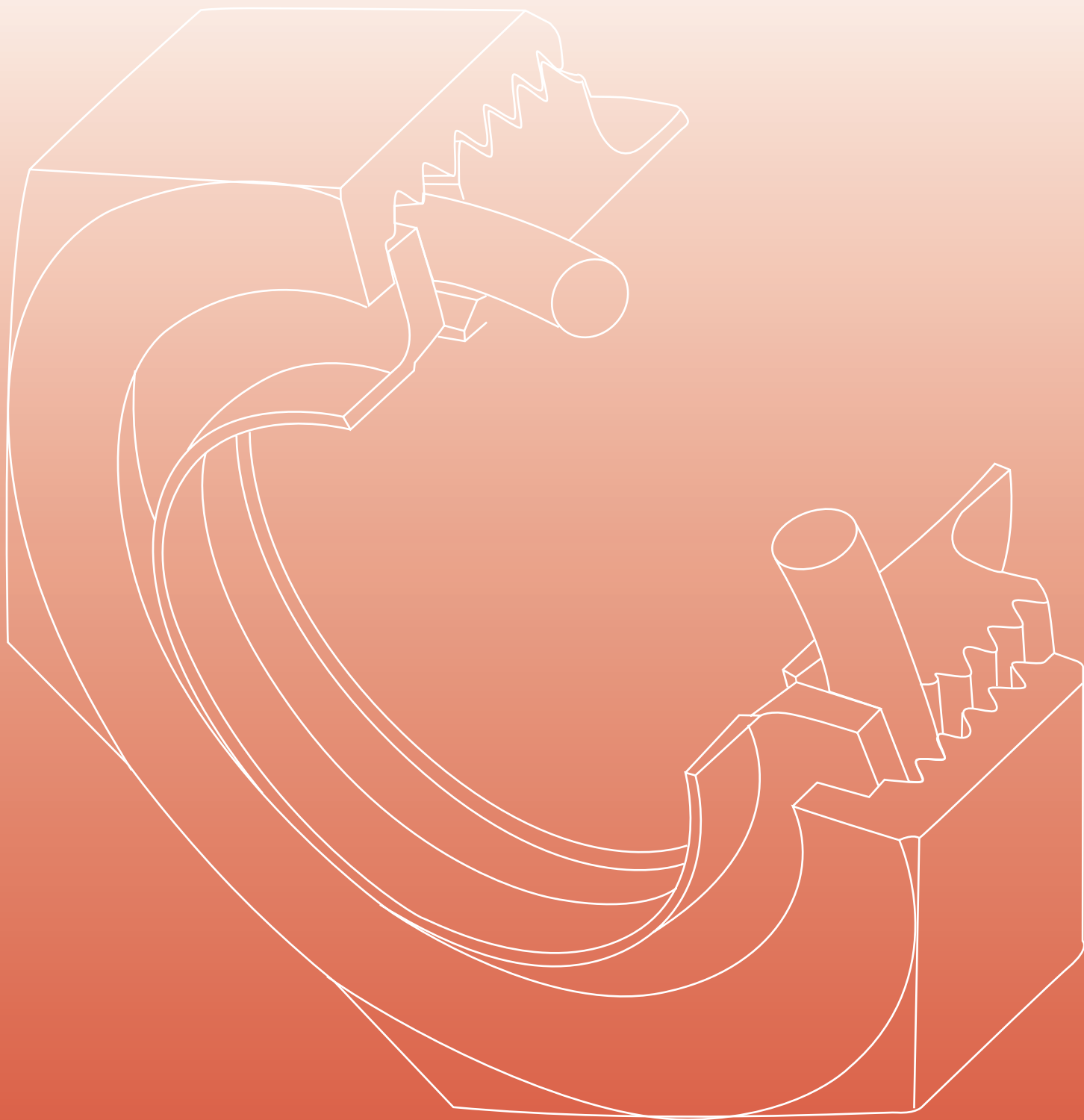


VICENTINOX

LAVORAZIONI INOX - RACCORDERIE - VALVOLE



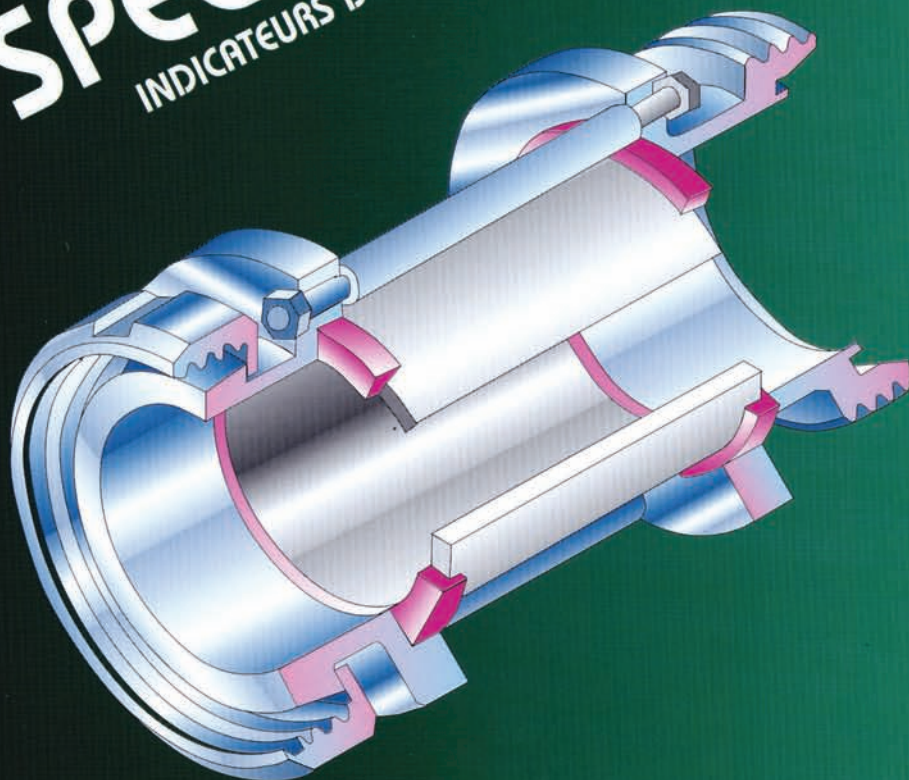
RACCORDERIA IN ACCIAIO INOX
PER L'INDUSTRIA ALIMENTARE
FARMACEUTICA E CHIMICA

STAINLESS STEEL FITTINGS
FOR FOOD - PHARMACEUTICAL
AND CHEMICAL INDUSTRIES

RACCORDERIE EN ACIER INOXYDABLE
POUR L'INDUSTRIE ALIMENTAIRE
PHARMACEUTIQUE ET CHIMIQUE

SPECOLE DI LINEA

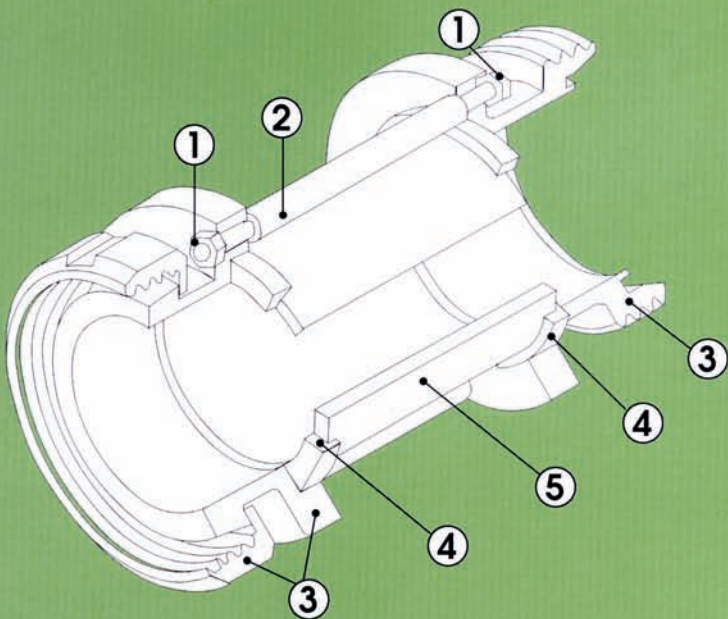
INDICATEURS DE CIRCULATION - SIGHT GLASSES



VICENTINOX

LAVORAZIONE INOX - RACCORDERIE - VALVOLE

SPECOLE DI LINEA INDICATEURS DE CIRCULATION SIGHT GLASSES



CARATTERISTICHE ELASTOMERI GUIDA GENERALE
ELASTOMER PROPERTIES GENERAL GUIDE
CARACTERISTIQUES ELASTOMÈRE GUIDE GÉNÉRALE

	Temperature Temperatures Températures	Acidi organici Acides organiques Organic acids	Alcali diluiti Alcalis dilués Diluted alkali	Olii vegetali Grassi animali Huiles végétales Gras animal Vegetables oils Animal fat	Idrocarburi alifatici e olii minerali Hydrocarbur aliphatics - Huiles minérales Aliphatic hydrocarbon mineral oil	Chetoni Ketons Ketones
Silicone Si Rosso o bianco Silicon Si Rouge ou blanc Silicon Si Red or White	-100 + 400° F°	Discreto Discrete Fairly good	Discreto Discrete Fairly good	Buono Bonne Good	Insuf. Insuffisante Poor	Insuf. Insuffisante Poor
Viton V Verde Viton V Vert Viton V Green	- 0 + 500° F°	Buono Bonne Good	Discreto Discrete Fairly good	Buono Bonne Good	Eccellente Excellente Excellent	Insuf. Insuffisante Poor
NBR						
NBR						
NBR						

SPECOLE

Accessori che permettono di vedere il passaggio dei fluidi attraverso la parte visiva.

Il vetro degli stessi è in Pyrex e può sopportare pressioni da 15 a 20 Kg / cm 2.

E' possibile applicare su richiesta una protezione in metallo sul vetro.

Viene costruita con i diversi tipi di attacchi:

a saldare o a filettare, DIN- SMS - RJT - IDF - CLAMP - GAS - GAROLLA.

Guarnizioni: Standard in silicone, a richiesta in Viton. Costruite in AISI 304 e - 316 L.

Finitura: lucida interna ed esterna

Attacchi: A saldare - a filettare

INDICATEUR DE CIRCULATION

Accessoires qui permettent d'observer le passage des fluides à travers la partie en verre.

Le verre est en pyrex et peut supporter des pressions de 15 à 20 Kg/cm².

Sur demande on peut appliquer sur le verre une protection métallique. Equipée de type différents:

soudés ou filetés, DIN - SMS - RJT - IDF - CLAMP - GAS - GAROLLA.

Garnitures: standard, en silicone ou, sur demande, en Viton. Réalisées en AISI 304 et 316 L.

Finissage: poli à l'intérieur et à l'extérieur.

Points d'attache: soudés - filetés.

INSPECTION GLASS

Accessories allowing passage of fluids inspectable through the glass. Glass made of pyrex, with standing pressures from 15 to 20 Kg/cm².

On request a metal protection can be applied on the glass. Fitted with various kinds of connections:

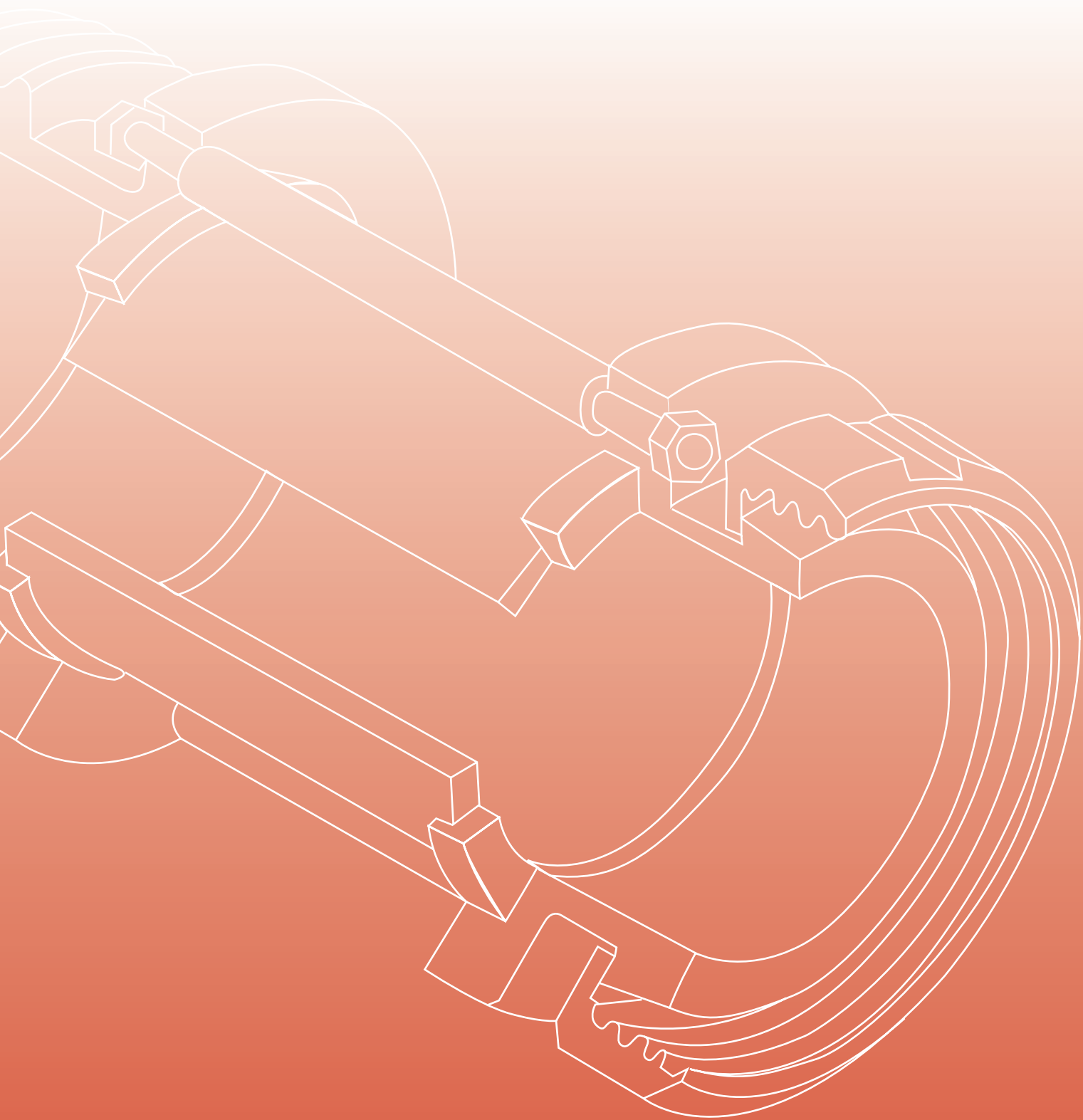
either welded or threaded, DIN - SMS - RJT - IDF - CLAMP - GAS - GAROLLA.

Packing: standard made either of silicon or Viton, on request. Made of AISI 304 and 316 L.

Finish: bright, both inside and outside.

Connections: welded - threaded.

1	DADO	ECROU	NUT
2	TIRANTE	TIRANT	TIE-ROD
3	ATTACCO	BOUT	CONNECTION
4	GUARNIZIONE	JOINT	SEAL RING
5	VETRO PIREX	VERRE PIREX	PIREX GLASS



VICENTINOX s.r.l.
Via A.Volta, 50 - 36016 Zanè (VI) ITALY
Tel. 0445.315150 - Fax 0445.315144
<http://www.vicentinox.it>
e-mail: info@vicentinox.it