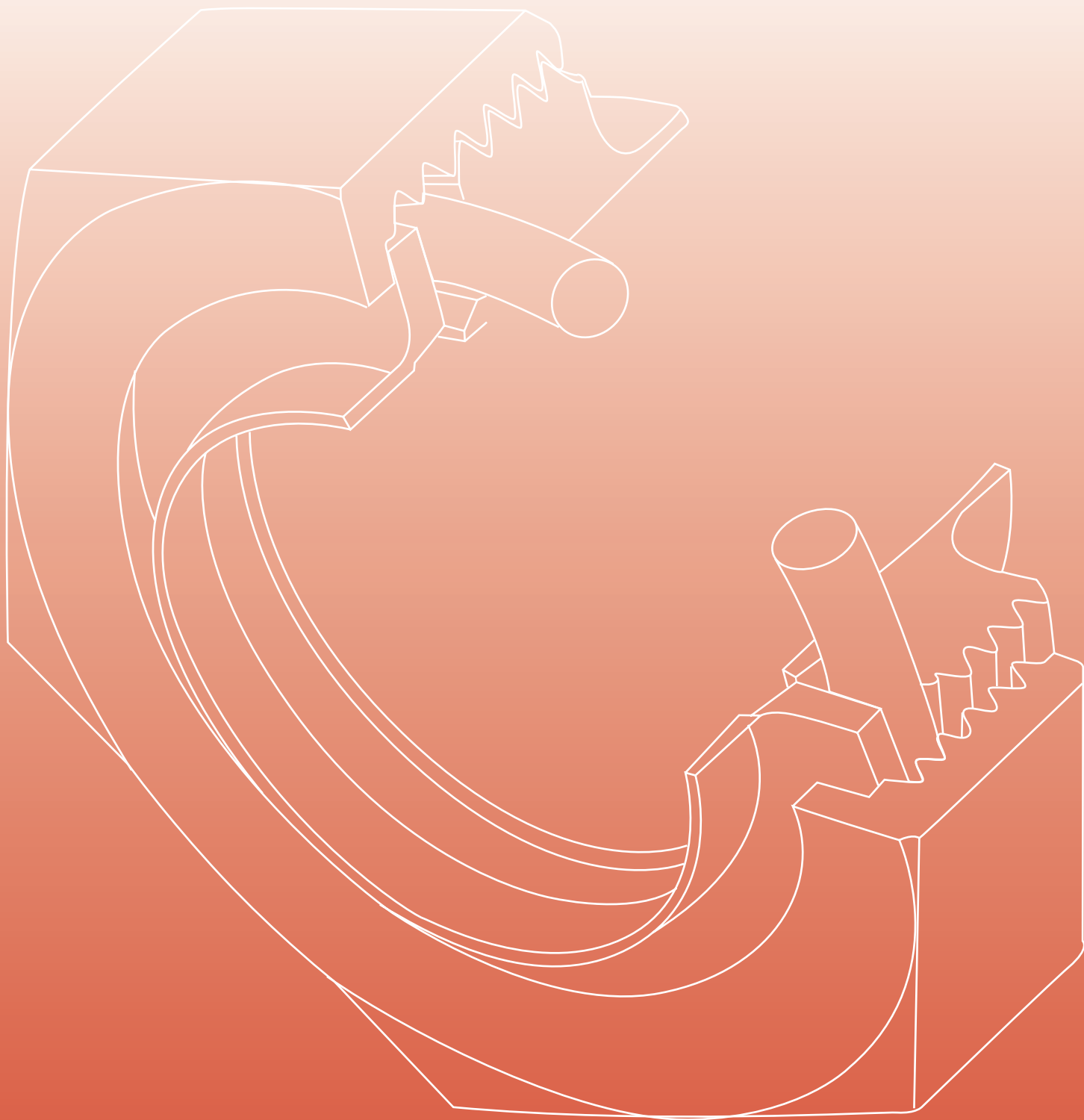


VICENTINOX

LAVORAZIONI INOX - RACCORDERIE - VALVOLE



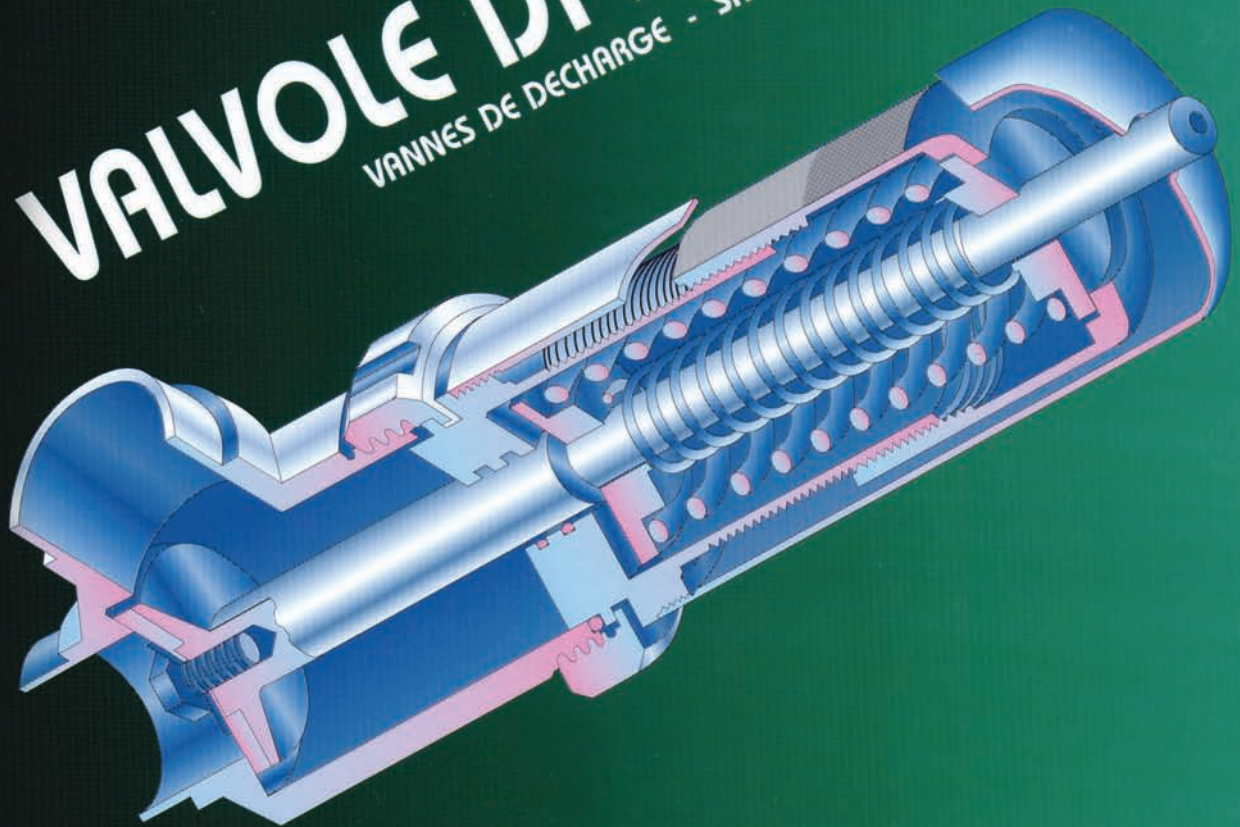
RACCORDERIA IN ACCIAIO INOX
PER L'INDUSTRIA ALIMENTARE
FARMACEUTICA E CHIMICA

STAINLESS STEEL FITTINGS
FOR FOOD - PHARMACEUTICAL
AND CHEMICAL INDUSTRIES

RACCORDERIE EN ACIER INOXYDABLE
POUR L'INDUSTRIE ALIMENTAIRE
PHARMACEUTIQUE ET CHIMIQUE

VALVOLE DI SICUREZZA

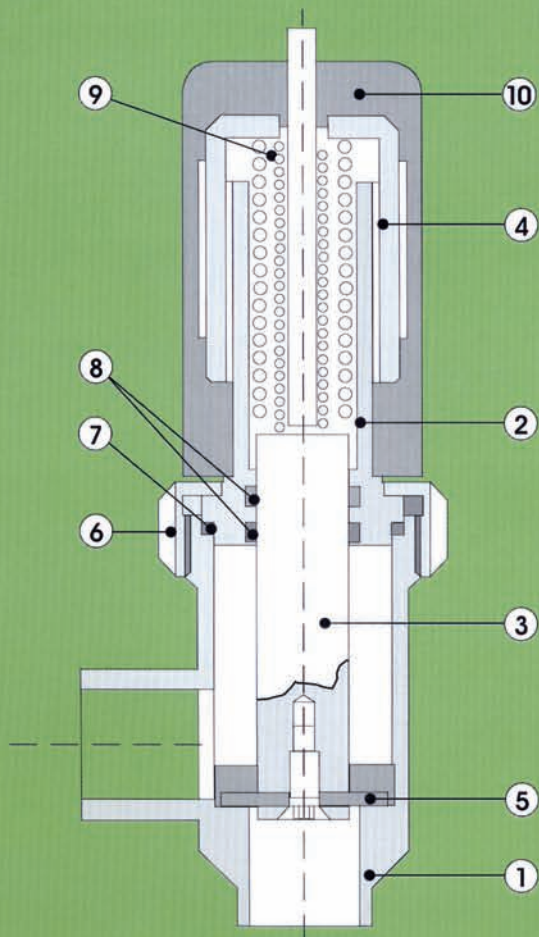
VANNES DE DECHARGE - SAFETY VALVES



VICENTINOX

LAVORAZIONI INOX - RACCORDERIE - VALVOLE

VALVOLA DI SICUREZZA VANNE DE DECHARGE SAFETY VALVE



| | | | |
|----|-----------------------|--------------------|-------------------|
| 1 | CORPO | CORP | BODY |
| 2 | GUIDA TAMPONE | GUIDE TAMPON | DOOR GUIDE |
| 3 | TAMPONE | TAMPON | DOOR |
| 4 | MANICOTTO REGOLAZIONE | MANCHON DE REGLAGE | REGULATION SLEEVE |
| 5 | ANELLO TEFLON | COURONNE TEFLON | TEFLON RING |
| 6 | GIRELLA DIN | VOLANT DIN | ROLLER DIN |
| 7 | GUARNIZIONE DIN | GARNITURE DIN | DIN GASKET |
| 8 | GUARNIZIONE OR | GARNITURE OR | OR GASKET |
| 9 | MOLLA | RESSORT | SPRING |
| 10 | CAPPELLOTTO | COUVERCLE | COVER |

VALVOLA DI SICUREZZA

Corpo ricavato da barra piena, realizzata con attacchi a saldare; è possibile mandrinare o saldare i diversi tipi di raccordi, tampone con piattello in teflon per una maggior tenuta.

Corredate di 2 molle con possibilità di regolazione da 0 a 7 atm.

A basse pressioni si consiglia di togliere una molla. (vedere tabelle allegate).

Finitura: lucida.

VANNE DE DÉCHARGE

Corp réalisé de rond plein avec éléments de fixation soudables; les divers éléments peuvent être dudgeonnés ou soudés, tampon avec disque en Teflon pour une meilleure tenue.

Fournis avec deux ressorts permettant le réglage de 0 à 7 bar.

A basses pressions on conseille d'enlever un ressort (voir tableau annexe).

Finition: lisse.

SAFETY VALVE

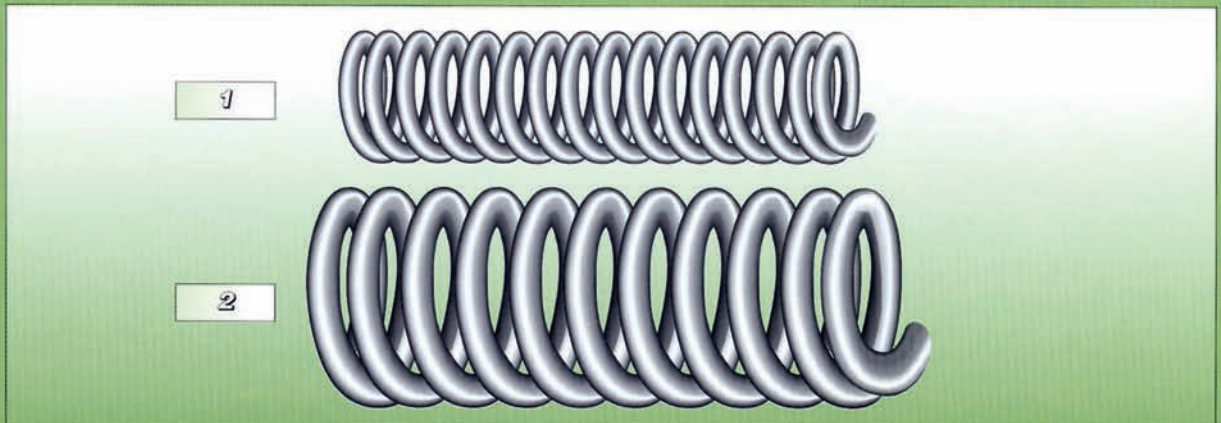
Body obtained from solid round bar with weldable connections; the connections can be chucked or welded; door with Teflon disc for a higher tightness.

Complete with two springs allowing regulation from 0 to 7 bar.

When operating at low pressures it is recommended to remove one spring (see enclosed table).

Finish: smooth.

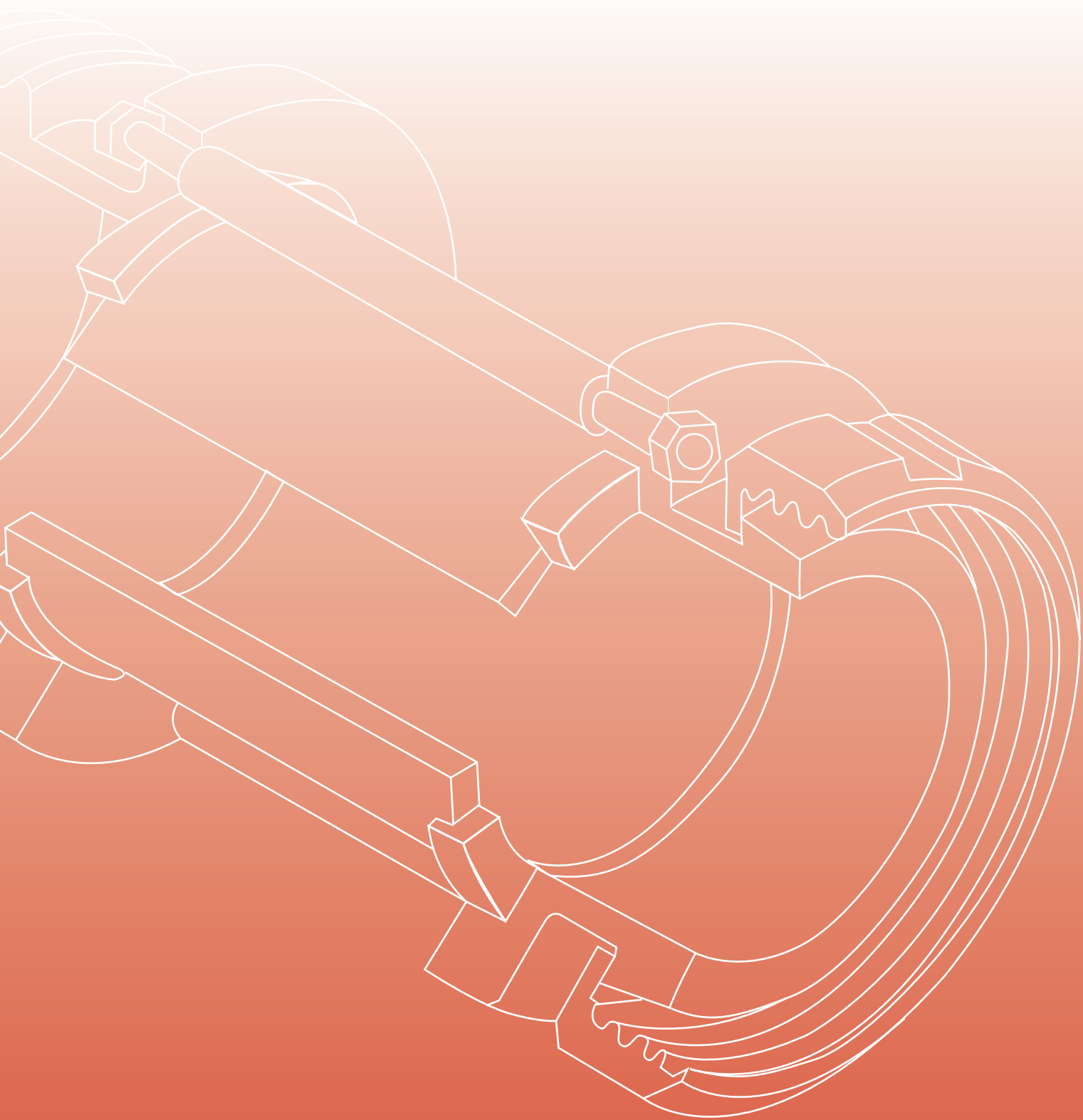
CARATTERISTICHE DIMENSIONALI DELLE MOLLE PER LE VALVOLE DI SICUREZZA ELEMENTS DIMENSIONNELS DES RESSORTS POUR VANNES DE DECHARGE SPRINGS DIMENSIONAL ELEMENTS FOR SAFETY VALVES



| | | | |
|--------------------------|-----------------------------------|---------------------------------|----------------------------------|
| 1 | Molla piccola | Petit ressort | Small spring |
| 2 | Molla grande | Gros ressort | Large spring |
| A | Ø Filo | Ø Fil | Ø Wire |
| B | Ø Molla | Ø Ressort | Ø Spring |
| C | Spire totali | Spires utiles | Useful turns |
| D - D₁ | Pressione d'apertura | Pressions d'ouverture | Opening Pressure |
| E | Portata a 1 Bar m ³ /h | Debit à 1 Bar m ³ /h | Capacity 1 Bar m ³ /h |
| E₁ | Portata a 7 Bar m ³ /h | Debit à 7 Bar m ³ /h | Capacity 7 Bar m ³ /h |

| 1 | A | B | C | D | | E |
|----------|----------|----------|----------|----------|----------|----------|
| | | | | Mini Bar | Maxi Bar | |
| 25/28 | 2.8 | 21 | 23 | 0.05 | 1 | 1.2 |
| 34 | 2.8 | 21 | 23 | 0.03 | 0.8 | - |
| 38/40 | 3.5 | 22.5 | 18 | 0.2 | 3.1 | 2.7 |
| 51/52 | 3.5 | 22.5 | 18 | 0.03 | 1.8 | 5 |
| 63 | 4 | 23.5 | 18 | 0.1 | 1.5 | 7 |
| 70/76 | 4 | 23.5 | 18 | 0.04 | 1.1 | 11 |
| 85 | 4 | 23.5 | 18 | | | |

| 2 | A | B | C | D | | E₁ |
|----------|----------|----------|----------|----------|----------|----------------------|
| | | | | Mini Bar | Maxi Bar | |
| 25/28 | 5.5 | 46 | 11 | 0.44 | 7 | 3 |
| 34 | 5.5 | 46 | 11 | 0.35 | 7 | - |
| 38/40 | 7 | 47.5 | 11 | 0.83 | 7 | 6.5 |
| 51/52 | 7 | 47.5 | 11 | 0.7 | 7 | 11 |
| 63 | 7 | 47.5 | 11 | 0.4 | 7 | 17 |
| 70/76 | 8 | 47.5 | 11 | 0.52 | 7 | 25 |
| 85 | 8 | 47.5 | 11 | | | |



VICENTINOX s.r.l.
Via A.Volta, 50 - 36016 Zanè (VI) ITALY
Tel. 0445.315150 - Fax 0445.315144
<http://www.vicentinox.it>
e-mail: info@vicentinox.it